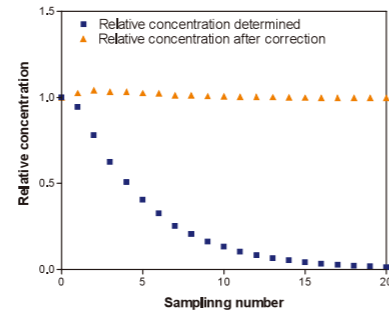


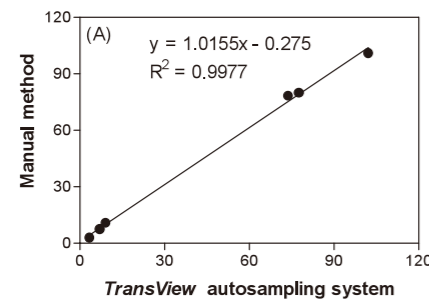
## TransSOFT (トランスソフト)

TransSOFT は、Visual Basic で作動するプログラム。  
本プログラムは拡散試験のレセプター液のサンプリングに伴い希釈される試料溶液中の薬物濃度補正に用いる。  
全てのサンプリング量に応じた補正プログラムを有し、理論値 ±5%に補正する。

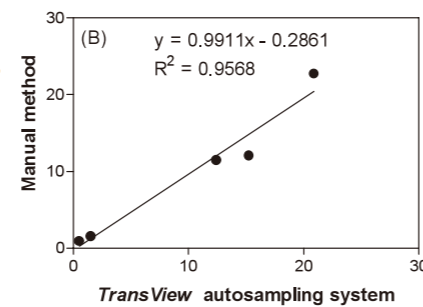


## TransView Systemとマニュアル法との相関性

(A)  
6種薬物に関する  
シリコン膜透過  
フラックス



(B)  
5種薬物に関する  
ラット皮膚透過  
フラックス



薬物：5-FU, caffeine, ISDN, lidocaine, testosterone, felbinac, ketoprofen, indometacin, tulobuterol, estradiol.

## 標準仕様

TransView C12 システムは経皮吸収拡散試験の各種ニーズに適用可能。全自動装置としての使用のみではなくマニュアル法にも有効。

- レセプターサプライ/コンピューターコントロールユニット (TVC12-RC)
- フラクションコレクター (TVC12-FC)
- ヒートブロック恒温槽 (TVC12-IV)
- レセプター恒温槽 (TVC12-RH)
- 濃度補正プログラムTransSoft
- 各種拡散セル (13、15、17mm 開口部 5.75mLレセプター容積)
  - 〈1〉水平型Sタイプセル (TVC12-CLS) パッチ・軟膏に適用
  - 〈2〉垂直型セル (TVC12-CLV)
  - 〈3〉Iontophoresis用拡散セル (TVC12-CLI)



TransView C12の  
マニュアル法

マニュアル法による  
経皮吸収拡散試験  
の場合、ヒートブロッ  
ク恒温槽と拡散セル  
の選択がお勧め。

12連拡散セル搭載  
各種経皮吸収製剤に適用



## AUTOMATED TRANSDERMAL SAMPLING SYSTEM TRANS VIEW C12

In vitro 経皮透過試験装置  
〈トランスビュー〉

**CS MED** コスメディ製薬株式会社  
CosMED Pharmaceutical Co., Ltd.

TEL. 075-950-1510 FAX. 075-950-1512

〒601-8438  
京都市南区西九条東比永城町75 GRAND KYOTO 3F  
URL: <http://cosmed-pharm.co.jp>

01TP000202JJ2411

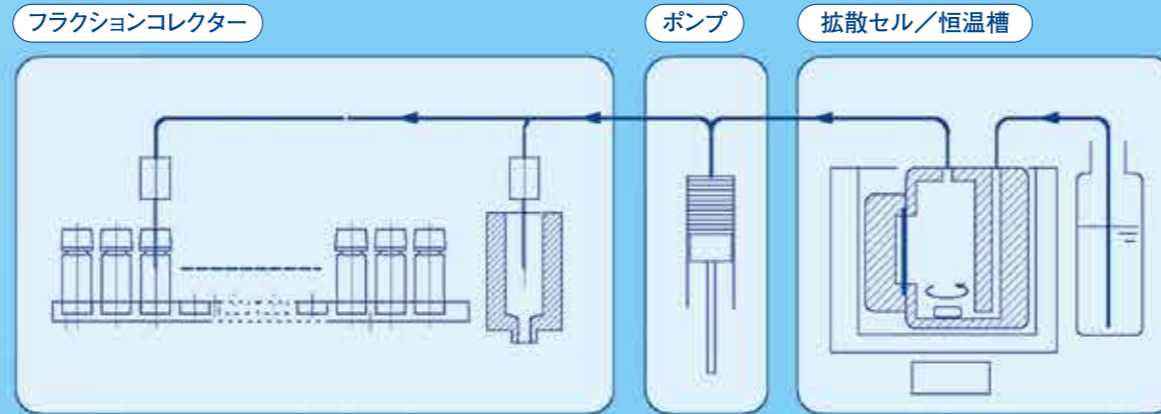
**CS MED**

コスメディ製薬株式会社

# 12連拡散セル搭載、各種経皮吸収製剤に適用

## TRANS VIEW C12

### システム作動フロー



12連拡散セルからの同時自動的サンプリングとレセプター補給。  
ユニークな加熱システムによる拡散セルの簡便な装着設定。  
タッチパネルによるユーザーフレンドリーな操作。  
パッチ、軟膏、クリーム、ローション等各種剤形に対応。



### フラクションコレクター



- ◎12連拡散セルから自動的にサンプル液をHPLCバイアルに収集
- ◎最大20回のサンプリングが可能

### レセプターサプライ/コンピューターコントロールユニット



- ◎レセプターサプライユニットは12連ピストンポンプにより12の拡散セルにレセプター液を同時送液
- ◎コンピューターコントロールユニットはタッチパネル入力式・全操作がプログラム化され自動的に作動
- ◎サンプリング量、採取時間などパラメーターは事前設定
- ◎タッチパネルに常時次回サンプリング時間、最終サンプリングまでの時間表示

### ヒートブロック恒温槽

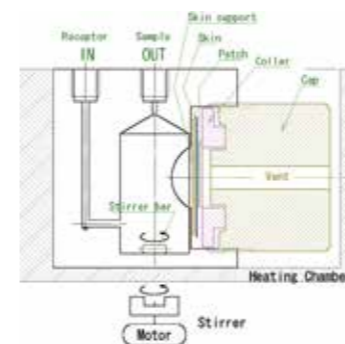


- ◎12のアルミブロックチャンバー式恒温槽
- ◎加熱恒温は32℃と37℃の切り替え選択方式
- ◎チャンバー直下に磁気回転装置を内蔵しレセプターの攪拌が可能
- ◎磁気回転子は回転速度可変

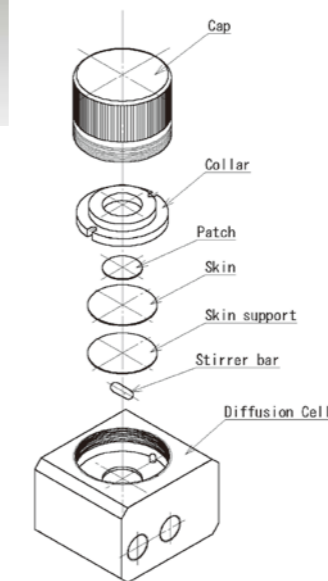
### 水平型拡散セル



- 膜界面で発生した泡は自動的に流出し、泡抜き操作不要
- プラスチック製
- レセプターには、精製水、緩衝液、アルコールが使用可能
- レセプター内容積は5.75mL
- 拡散開口部直径は13&15mm



Sタイプセル(上図)はパッチ、軟膏等に適用。Capを貫通する通気穴は皮膚の蒸れを防ぎ自然状態保持。



水平型拡散セルへの皮膚・パッチの装着

### 垂直型拡散セル【フランツセル】



- 垂直型拡散セルはフランツセルの改良バージョンとして使用を容易とした
- プラスチック製
- レセプターには、精製水、緩衝液、アルコールが使用可能
- レセプター内容積は5.75mL
- 拡散開口部直径は10、13、15、17mm